



ジェネモ クリニカムSは、タブレットやスマートフォンと接続することで画像や映像をリアルタイムに確認することができるワイヤレスカメラです。シンプルな機能のため誰でも簡単に使用でき、患者さんとの円滑なコミュニケーションに役立ちます。

製品情報

製品情報

販売名	ジェネモ クリニカムS
型式	CF-590
一般的名称	歯科用口腔内カメラ
機器の分類	一般医療機器
電源電圧	DC 5V
医療機器届出番号	13B1X10238MT0005
法定耐用年数	5年
標準価格	58,900円 206490001

アプリダウンロードはこちらから



当該医療機器との接続をクリニカムSアプリに限定します。
その他の画像管理システムやPCへの接続はしないようお願いいたします。

genemo

発売
株式会社モリタ
大阪本社 大阪府吹田市垂水町3-33-18 〒564-8650 T 06.6380.2525
東京本社 東京都台東区上野2-11-15 〒110-8513 T 03.3834.6161
お問合せ お客様相談センター〈歯科医療従事者様専用〉 T 0800.222.8020 (フリーコール)

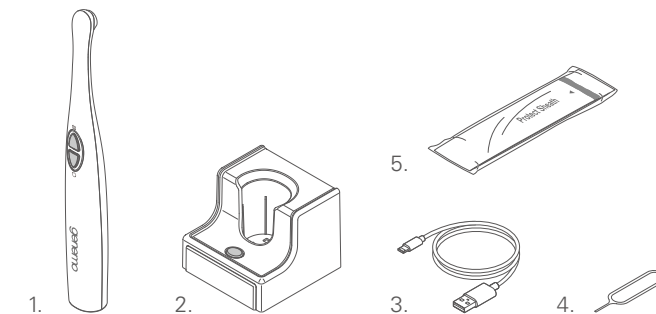
製造販売
株式会社アルファメッド 東京都港区西麻布3-6-4 〒106-0031 T 03.3403.5432

標準価格の後の数字は品目コードです。
掲載商品の標準価格は、2024年3月21日現在のものです。
標準価格には消費税等は含まれておりません。
ご使用に際しましては、製品の添付文書及び取扱説明書を必ずお読みください。
仕様及び外観は製品改良のため予告なく変更することがありますのでご了承ください。
製品の色は印刷のため、実際とは異なる場合がございます。

PUB.NO.M7647.1.2402.70,500IN.JPC/JPC 208530572

付属品

- | | |
|-----------|------------------|
| 1.カメラ本体 | 4.リセットピン |
| 2.充電スタンド | 5.使い捨て保護カバー(50枚) |
| 3.USBケーブル | 取扱説明書 |



付属品

使い捨て保護カバー(50枚) 1,200円 [206490002](#)



ジェネモ クリニカムS

歯科用口腔内カメラ



genemo

手ごろな価格と品質、 環境・社会問題に向けての支援

genemoとは、手ごろな価格と品質を兼ね備え、使っていただく方が長期間に渡り満足いただける商品を提供すること。同時に、環境への配慮、社会的な活動への支援を通じて、より持続可能な社会を築いていくことをコンセプトとしたブランドです。



国際医療NGOジャパンハート

「全ての人々が、生まれてきてよかったと思える世界を実現する」をビジョンに、国内および東南アジアを中心に活動する医療ボランティア団体です。2019年から「口唇裂・口蓋裂」総合治療体制援助プロジェクトを開始し、社会生活に適応させるための成人期までのサポートを計画的に実施しています。

扱いやすい軽量コンパクトボディ

ボディは54gと軽量のため、重さを気にせず使用できます。ワイヤレスで取り回しがしやすく、準備も簡単です。操作性に優れたコンパクトなヘッドで、患者さんの負担を抑えます。また本体だけでなく、クリニカムSアプリ側の撮影ボタンでも操作できるので、撮影時の手ぶれを防止します。



水濡れを気にせず使えるIPX5の防水性能

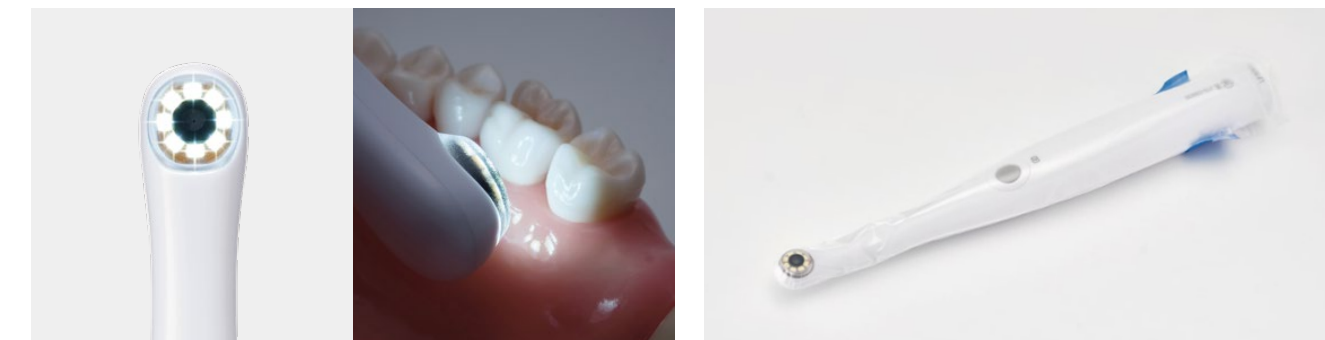
防水規格IPX5に準拠した防水性能で、水濡れによる故障のリスクを大幅に低減します。

※IPX5：内径6.3mmの注水ノズルを使用し、約3mの距離から12.5L/分の水を最低3分間注水する条件で、あらゆる方向から噴流を当てても機器の機能が動作すること。



専用アプリで画像管理や比較が容易

専用のクリニカムSアプリでは、患者さんごとの画像管理や画像比較ができます。撮影した画像を4分割画面で確認でき、画像を回転させて表示することも可能です。



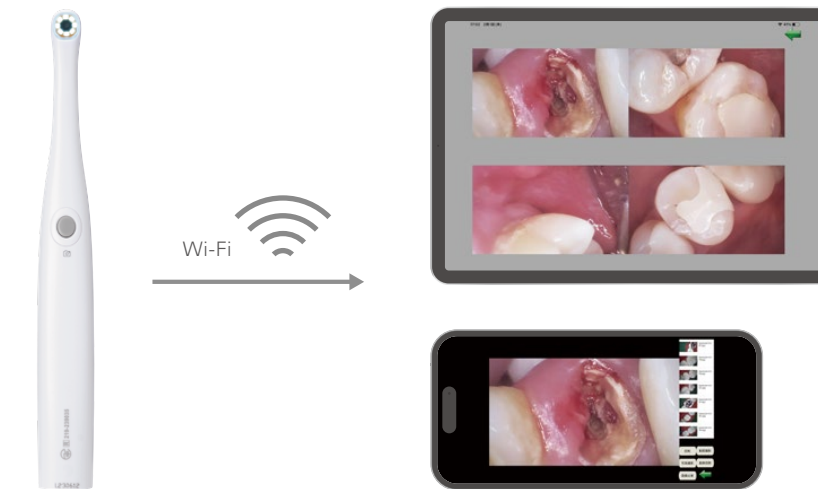
フルHDカメラとLEDライトで鮮明に撮影可能

高解像度(1920×1080ピクセル)のフルHDカメラを搭載。さらにヘッド部分にはLEDライトを8基搭載。鮮明でクリアな画像や映像を撮影することができます。

*ご利用に際しまして専用のクリニカムSアプリが必要です。

衛生的に撮影ができる使い捨て保護カバー

付属品の使い捨て保護カバーを使用することで、カメラ本体に直接触れることなく口腔内を撮影でき衛生的です。



Wi-Fiでタブレットやスマートフォンに簡単接続

タブレットやスマートフォンからWi-Fiで本体へ直接接続することで、画像や映像をリアルタイムに確認することができます。本体から発信されるWi-Fiの電波をタブレットやスマホ端末で受信すると接続でき、2回目以降は電源を入れてWi-Fiリストから機器を選ぶだけで簡単に接続できます。



Wi-Fi接続方法の動画

*当該医療機器との接続をクリニカムSアプリに限定します。その他の画像管理システムやPCへの接続はしないようお願いいたします。